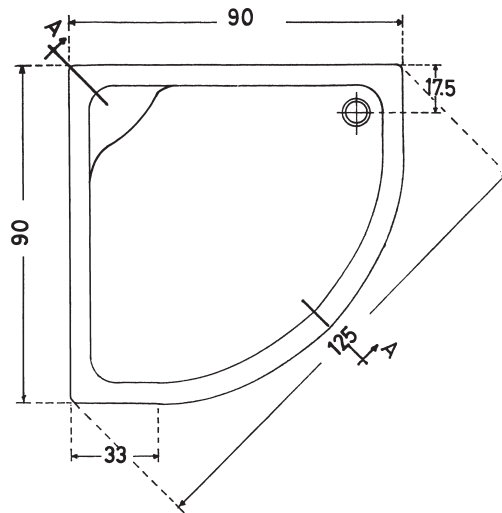


WELS 900 R 550



made by *Ideal Standard*

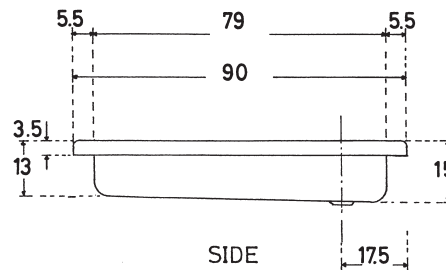


L900 x B900 x T150 mm
Ø 550 mm

Rundbrausetasse 900 x 900 x 150
Radius 550

- Ablauföffnung 45 mm
- Ohne Ventil, ohne Schürze, ohne Fußgestell

Preisliste siehe Seite 066



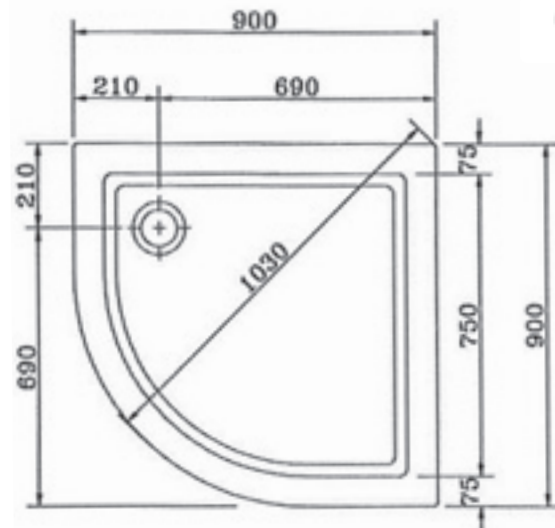
L900 x B900 x T150 mm



WELS FLACH 900 R 550



made by *Ideal Standard*

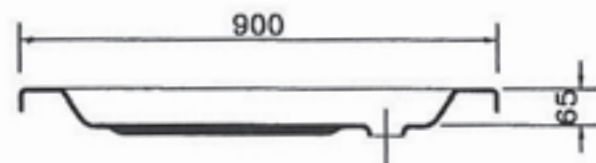


L900 x B900 x T60 mm
Ø 550 mm

Rundbrausetasse 900 x 900 x 60
Radius 550

- Ablauföffnung 90 mm links
- Ohne Ventil, ohne Schürze, ohne Fußgestell

Preisliste siehe Seite 066

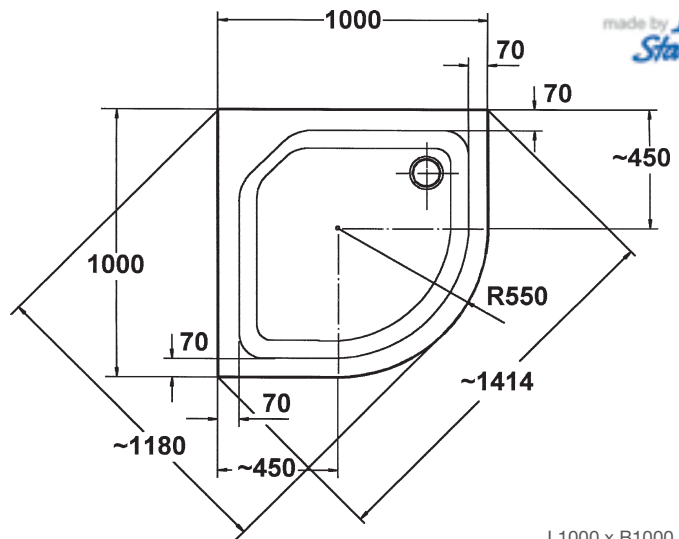


L900 x B900 x T60 mm

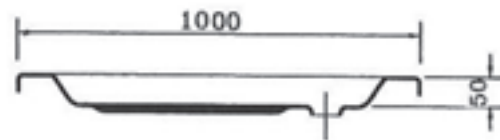
WELS FLACH 1000 R 550



made by *Ideal Standard*



L1000 x B1000 x T50 mm
Ø 550 mm



L1000 x B1000 x T50 mm



Rundbrausetasse 1000 x 1000 x 50
Radius 550

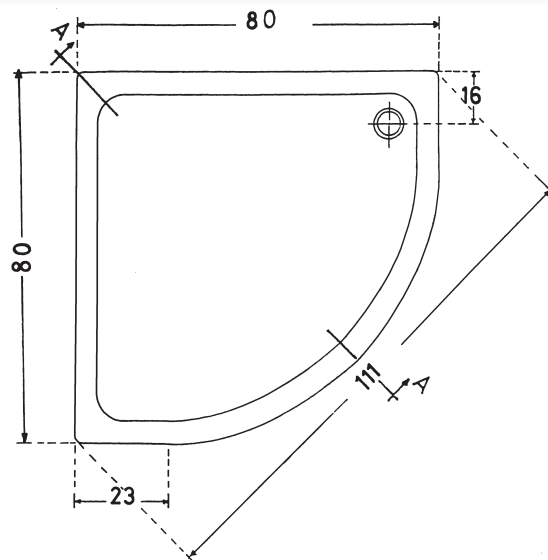
- Ablauföffnung 90 mm
- Ohne Ventil, ohne Schürze, ohne Fußgestell

Preisliste siehe Seite 066

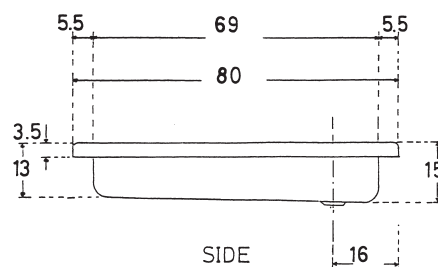
VELDEN 800 R 550



made by *Ideal Standard*



L800 x B800 x T150 mm
Ø 550 mm



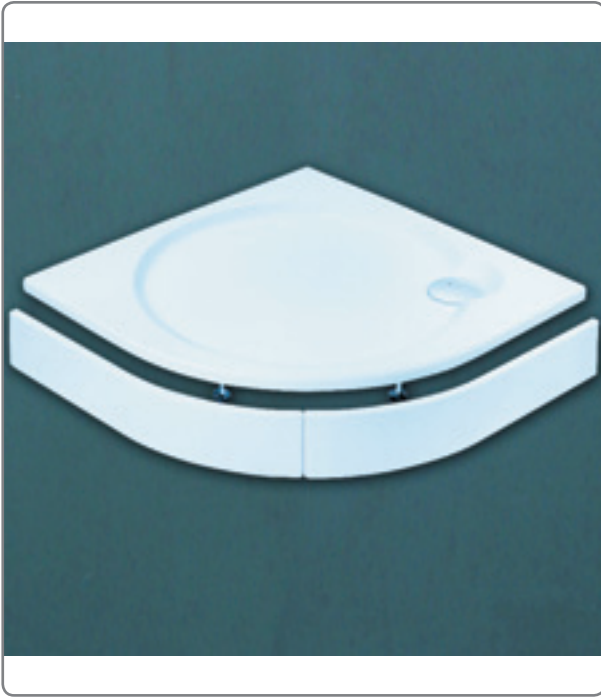
L800 x B800 x T150 mm



Rundbrausetasse 800 x 800 x 150
Radius 550

- Ablauföffnung 45 mm
- Ohne Ventil, ohne Schürze, ohne Fußgestell

Preisliste siehe Seite 066

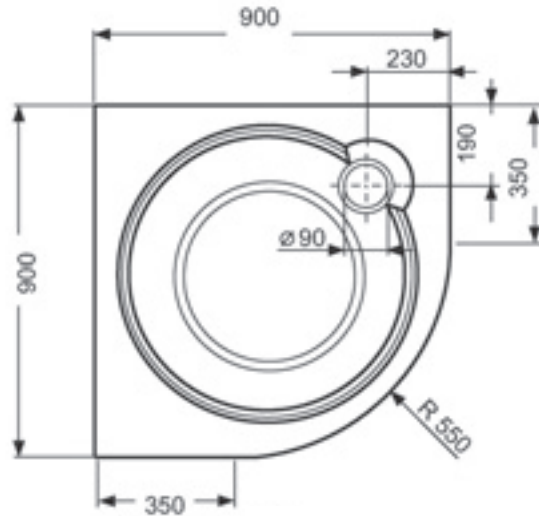


Rundbrausetasse 900 x 900 x 35
Radius 550

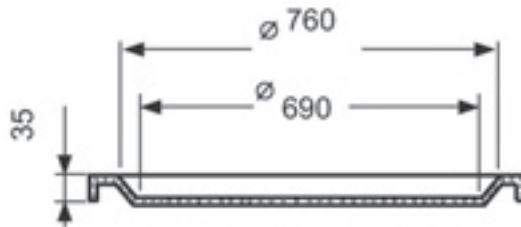
- Ablauföffnung 90 mm
- Ohne Ventil, ohne Schürze, ohne Fußgestell

Preisliste siehe Seite 066

GMUNDEN FLACH 900 R 550



L900 x B900 x T35 mm
Ø 550 mm



L900 x B900 x T35 mm



Rundbrausetasse 900 x 900 x 75
Radius 550

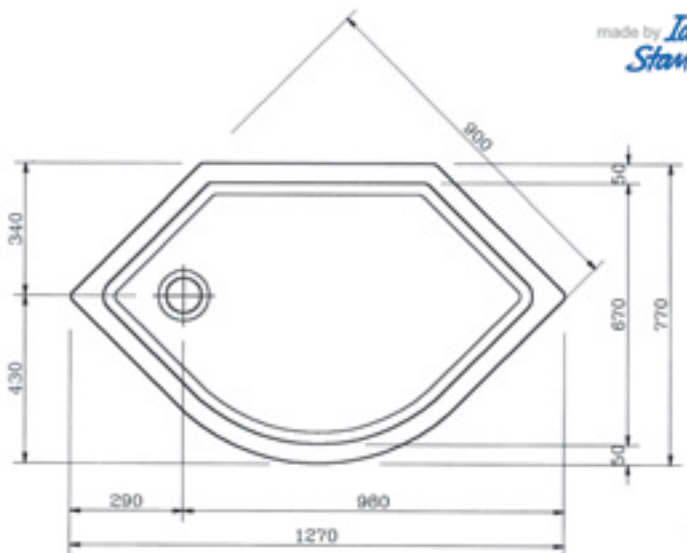
- Ablauföffnung 90 mm
- Ohne Ventil, ohne Schürze, ohne Fußgestell

Preisliste siehe Seite 066

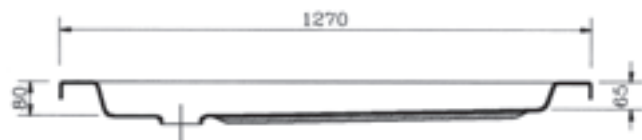
ISCHL FLACH 900 R 550



made by Ideal Standard



L900 x B900 x T75 mm
Ø 550 mm

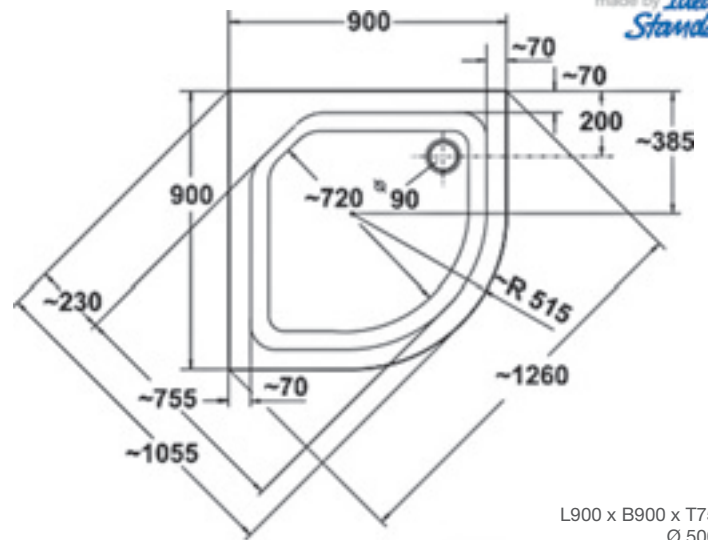


L900 x B900 x T75 mm

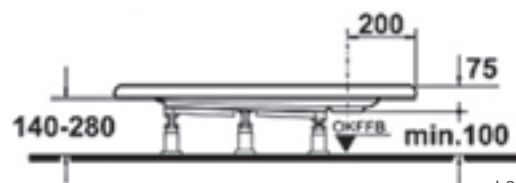
MELK FLACH 900 R 515



made by *Ideal Standard*



L900 x B900 x T75 mm
Ø 500 mm



L900 x B900 x T75 mm



Rundbrausetasse 900 x 900 x 75
Radius 515 passend zu Rundduschen mit Radius 500

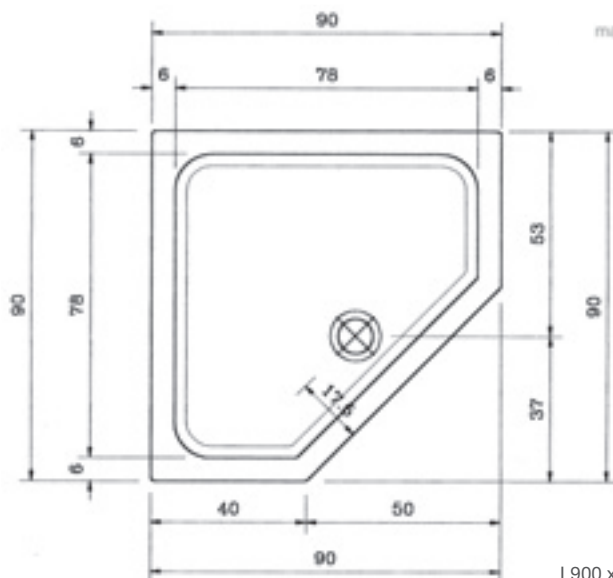
- Viertelkreis
- Ablauföffnung 90 mm

Preisliste siehe Seite 066

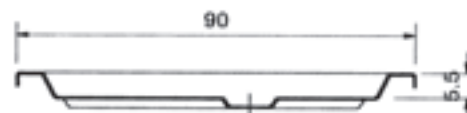
WIEN FLACH 900



made by *Ideal Standard*



L900 x B900 x T60 mm



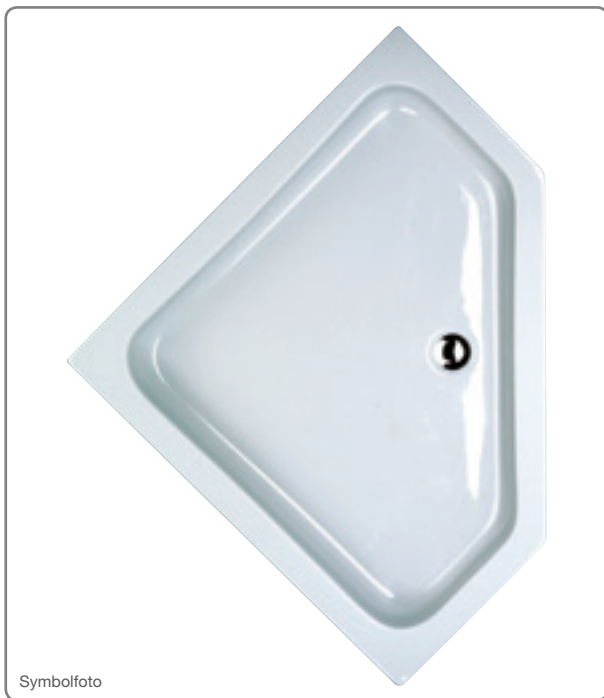
L900 x B900 x T60 mm



Fünfeckbrausetasse 900 x 900 x 60

- Ablauföffnung 90 mm
- Ohne Ventil, ohne Schürze, ohne Fußgestell
- Einstiegsdiagonale 710 mm

Preisliste siehe Seite 066



Symbolfoto

Fünfeckbrausetasse 1000 x 1000 x 60

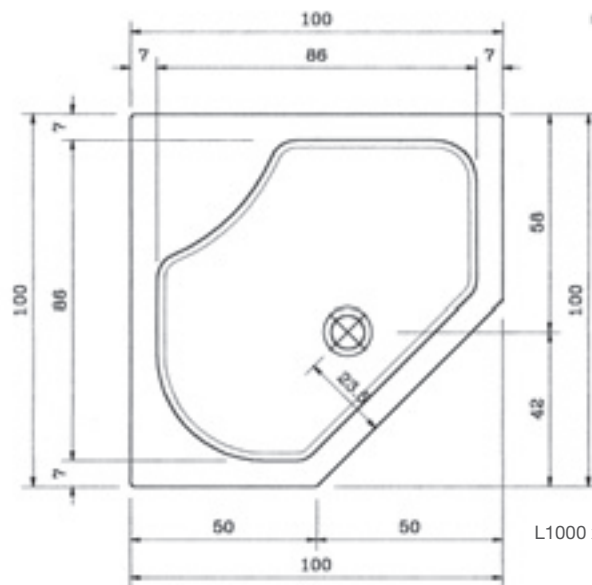
- Ablauföffnung 90 mm
- Ohne Ventil, ohne Schürze, ohne Fußgestell
- Einstiegsdiagonale 710 mm

Preisliste siehe Seite 066

WIEN FLACH 1000



made by Ideal Standard



L1000 x B1000 x T60 mm



L1000 x B1000 x T60 mm



Eckbrausetasse 900 x 900 x 150

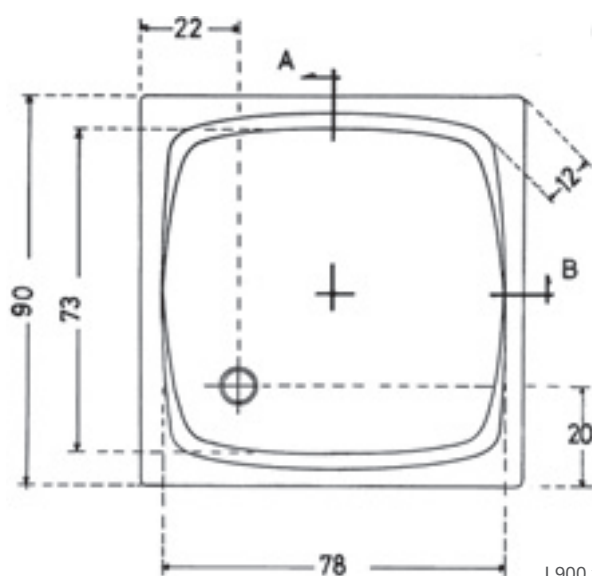
- Ablauföffnung 45 mm
- Ohne Ventil, ohne Schürze, ohne Fußgestell

Preisliste siehe Seite 066

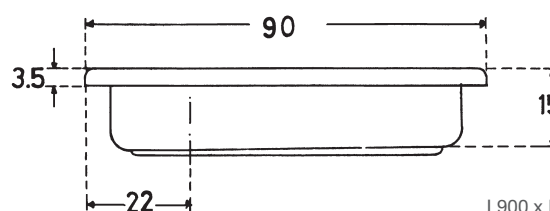
GRAZ 900



made by Ideal Standard



L900 x B900 x T150 mm



L900 x B900 x T150 mm



Eckbrausetasse 900 x 900 x 60

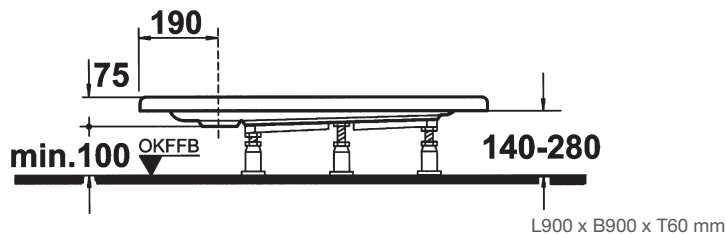
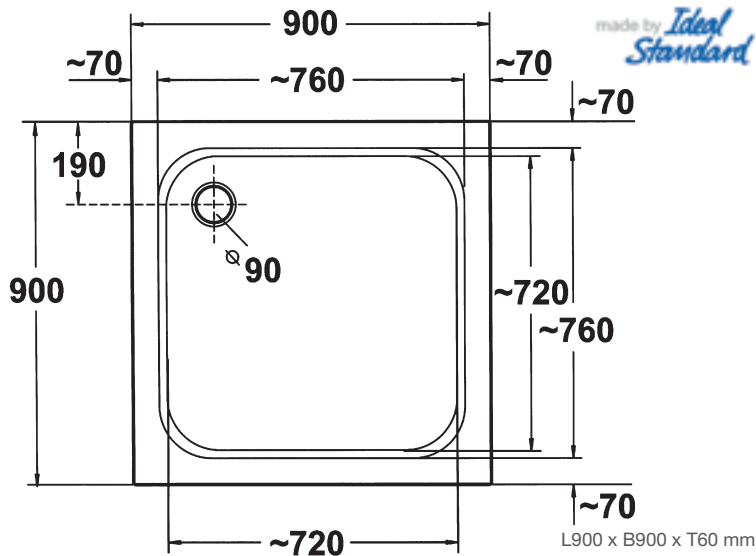
- Ablauföffnung 90 mm
- Ohne Ventil, ohne Schürze, ohne Fußgestell

Preisliste siehe Seite 066

GRAZ FLACH 900



made by *Ideal Standard*



Eckbrausetasse 1000 x 1000 x 50

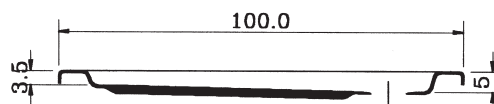
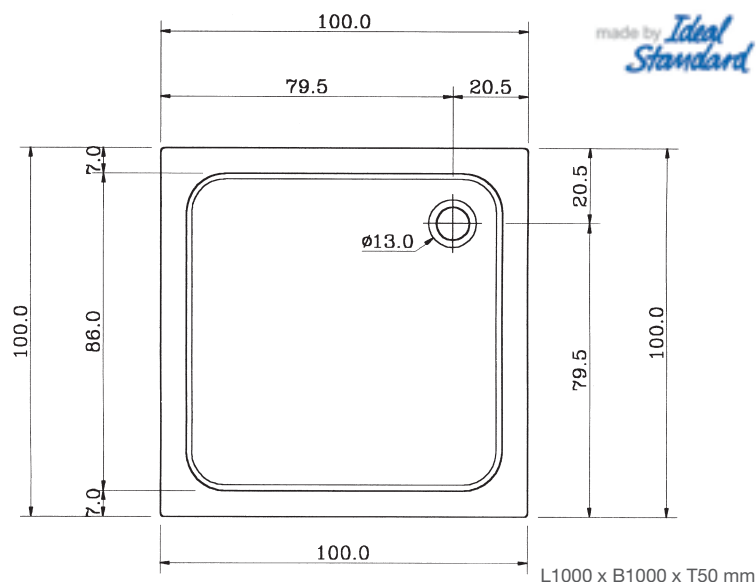
- Ablauföffnung 90 mm
- Ohne Ventil, ohne Schürze, ohne Fußgestell

Preisliste siehe Seite 066

GRAZ FLACH 1000



made by *Ideal Standard*





Eckbrausetasse 800 x 800 x 150

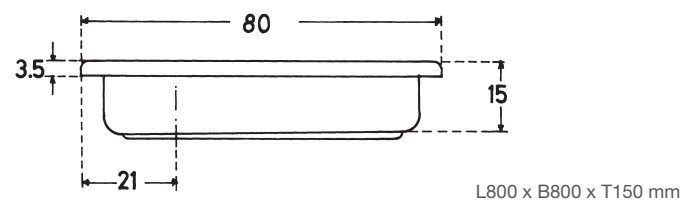
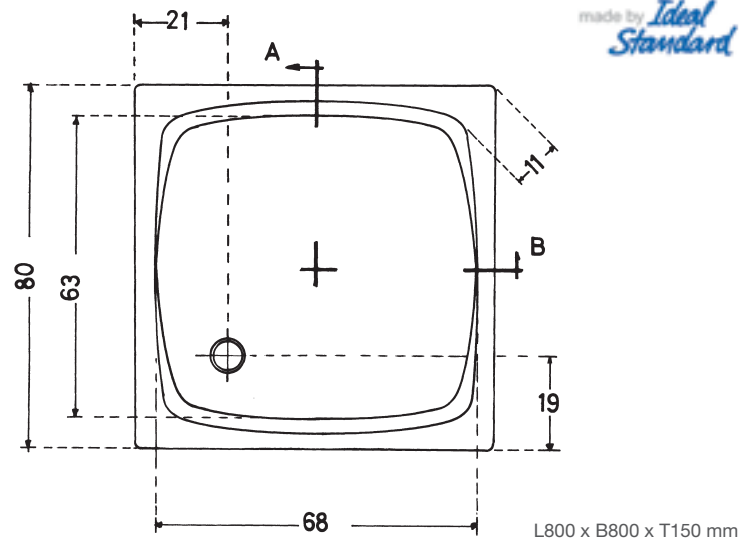
- Ablauföffnung 45 mm
- Ohne Ventil, ohne Schürze, ohne Fußgestell

Preisliste siehe Seite 066

LINZ 800



made by *Ideal Standard*



Eckbrausetasse 900 x 750 x 150

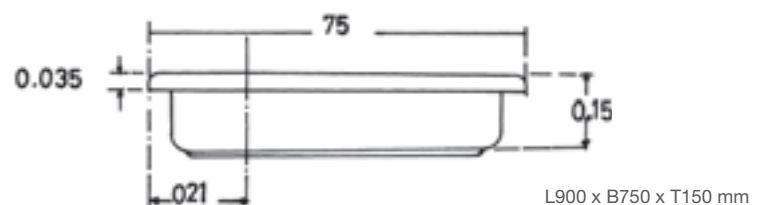
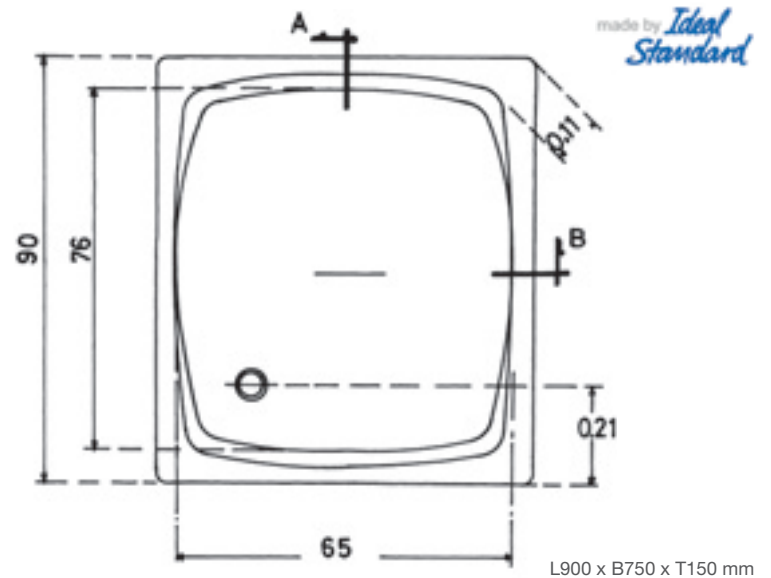
- Ablauföffnung 45 mm
- Ohne Ventil, ohne Schürze, ohne Fußgestell

Preisliste siehe Seite 066

BADEN 900



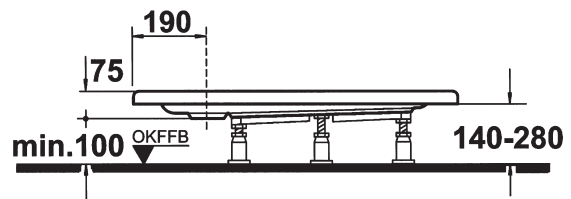
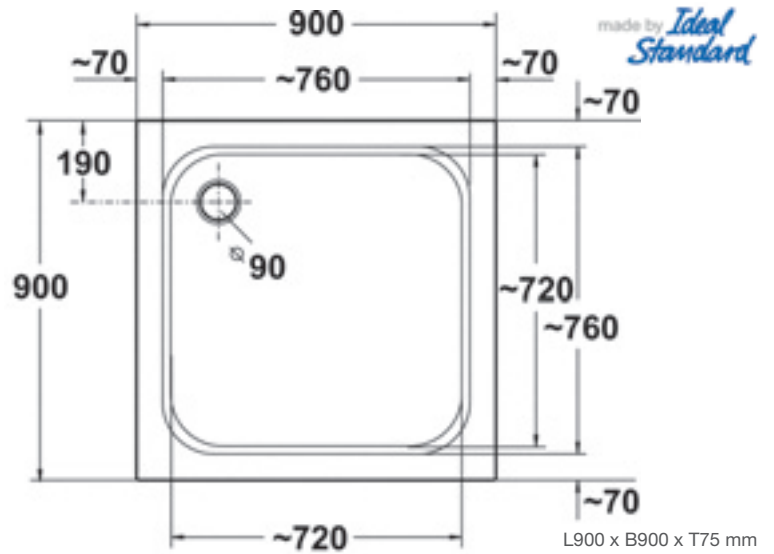
made by *Ideal Standard*



TULLN FLACH 900



made by *Ideal Standard*

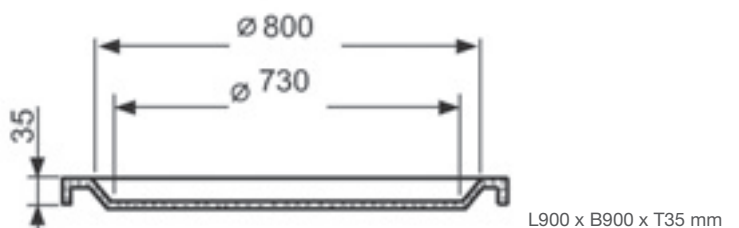
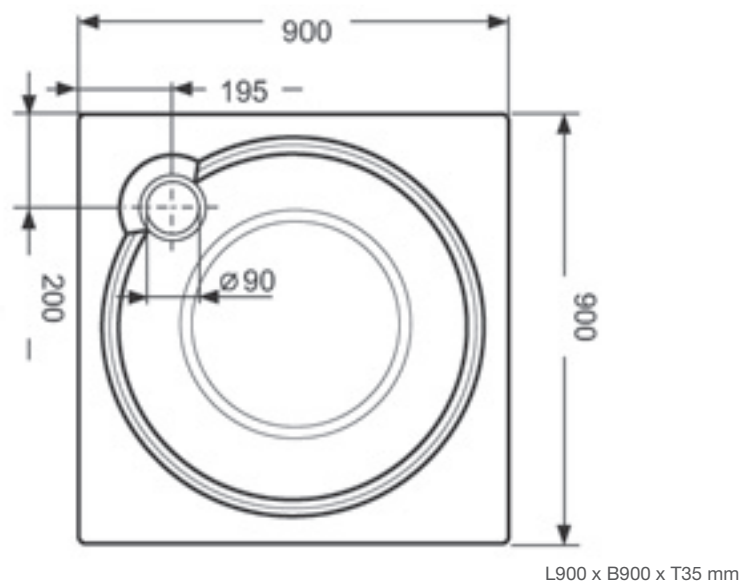


Eckbrausetasse 900 x 900 x 75

- Ablauföffnung 90 mm
- Ohne Ventil, ohne Schürze, ohne Fußgestell

Preisliste siehe Seite 066

VILLACH FLACH 900



Eckbrausetasse 900 x 900 x 35

- Ablauföffnung 90 mm
- Ohne Ventil, ohne Schürze, ohne Fußgestell

Preisliste siehe Seite 066