

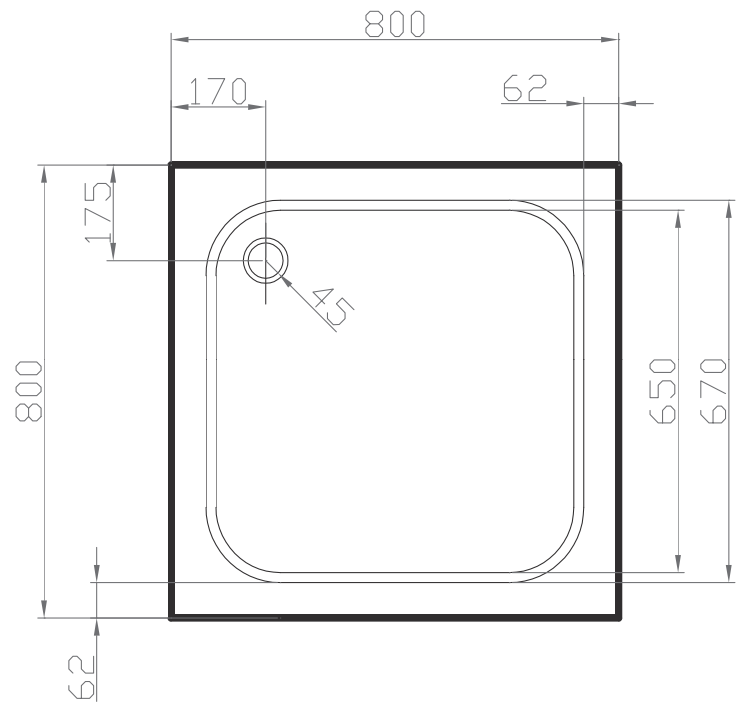
MARS 800



Eckduschtasse 800 x 800 x 150

- Aus ABS/Polyester
- Ablauföffnung 45 mm
- Ohne Ventil, ohne Schürze, ohne Fußgestell

Preisliste siehe Seite 067



L800 x B800 x T150 mm

MARS FLACH 800

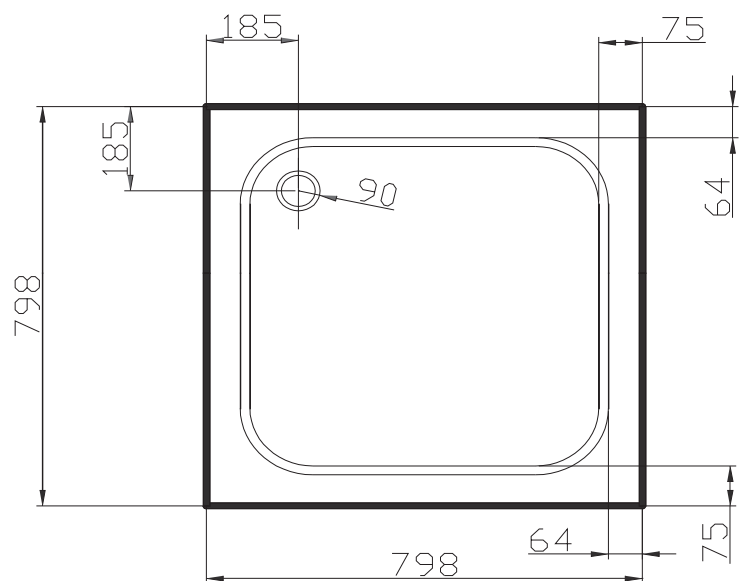


Symbolfoto

Eckduschtasse 800 x 800 x 60

- Aus ABS/Polyester
- Ablauföffnung 90 mm
- Ohne Ventil, ohne Schürze, ohne Fußgestell

Preisliste siehe Seite 067



L800 x B800 x T60 mm

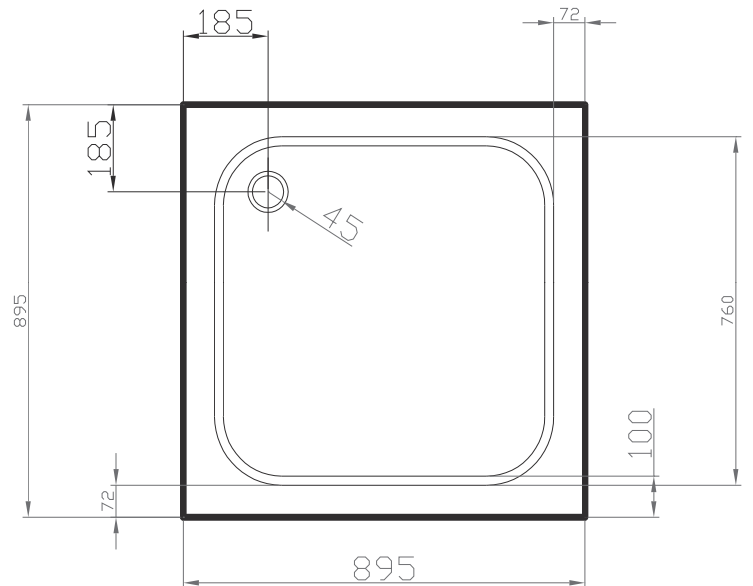
URANUS 900



Eckduschtasse 900 x 900 x 150

- aus ABS/Polyester
- Ablauföffnung 45 mm
- Ohne Ventil, ohne Schürze, ohne Fußgestell

Preisliste siehe Seite 067



L900 x B900 x T150 mm

URANUS FLACH 900

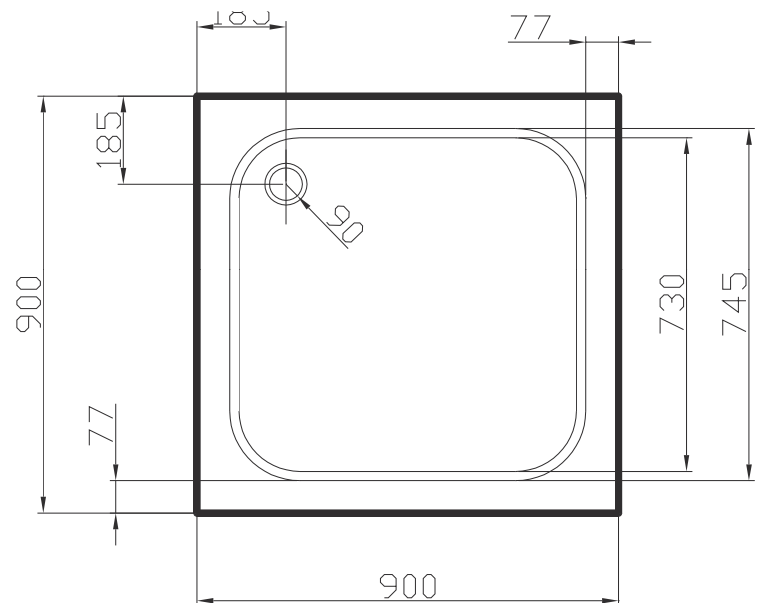


Symbolfoto

Eckbrausetasse 900 x 900 x 60

- aus ABS/Polyester
- Ablauföffnung 90 mm
- Ohne Ventil, ohne Schürze, ohne Fußgestell

Preisliste siehe Seite 067



L900 x B900 x T60 mm

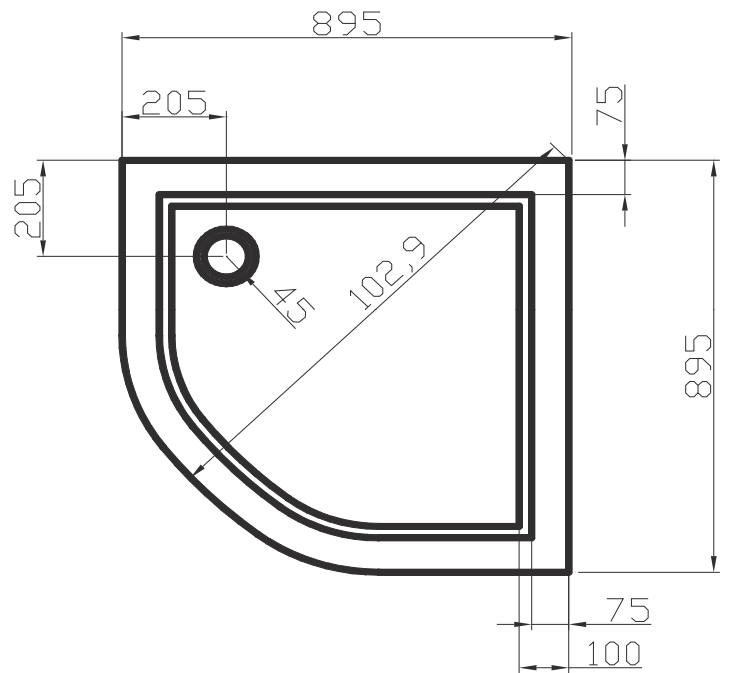
SATURN 900



Rundduschtasse 900 x 900 x 150

- aus ABS/Polyester
- Ablauföffnung 45 mm
- Ohne Ventil, ohne Schürze, ohne Fußgestell

Preisliste siehe Seite 067



L900 x B900 x T150 mm

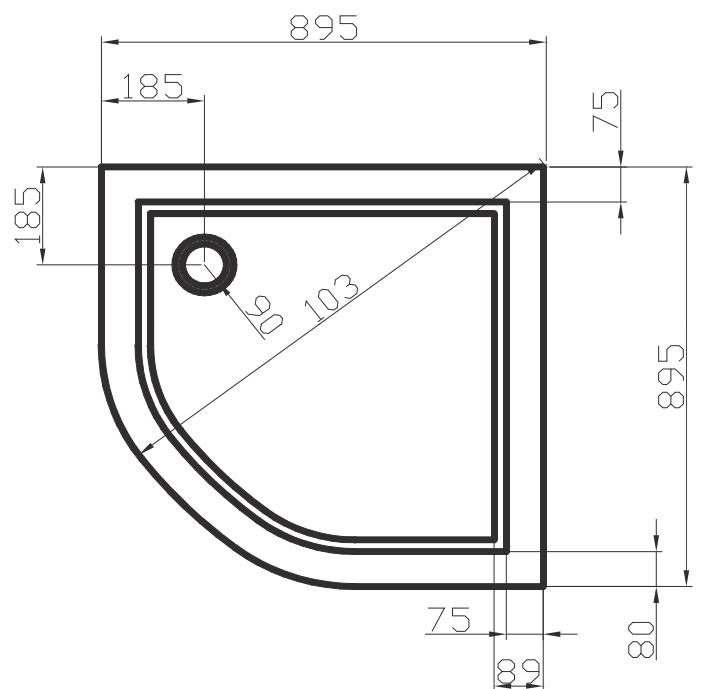
SATURN FLACH 900



Rundduschtasse 900 x 900 x 60

- aus ABS/Polyester
- Ablauföffnung 90 mm
- Ohne Ventil, ohne Schürze, ohne Fußgestell

Preisliste siehe Seite 067



L900 x B900 x T60 mm